



Made in  
Småland

# CTC EcoAir C100

Effizientes und nachhaltiges Heizen und Kühlen.  
Modulierende Luft-Wasser-Wärmepumpe, 6–16 kW.  
Modelle: C106, C108, C112 und C116.



[www.ctc.no](http://www.ctc.no)

# Eine kostengünstige Luft-Wasser-Wärmepumpen-Serie mit Modulationstechnologie und klimafreundlichem Kältemittel R290, die Effizienz, Leistung und Nachhaltigkeit vereint.

## Heizen und Kühlen

Die CTC EcoAir C100 ist eine Reihe von Luft-Wasser-Wärmepumpen mit variabler Drehzahl, die effizientes Heizen und Kühlen ermöglichen. Da sie Außenluft als Energiequelle nutzen, ist die Installation einfach – es sind keine Bohrlöcher oder unterirdischen Rohrleitungen erforderlich. Die Serie ist in vier Größen erhältlich: C106, C108, C110 und C116.

## Eine kluge Wahl für ganzjährigen Komfort

Die CTC EcoAir C100 ist eine kluge Wahl für alle, die eine energieeffiziente, umweltfreundliche und zukunftssichere Lösung für Heizung und Kühlung suchen. Einfach zu installieren, leicht zu steuern und für ganzjährigen Komfort ausgelegt.

## Flexible Installation

Der CTC EcoAir C100 ist für eine einfache Platzierung konzipiert – egal, ob er an einer Wandhalterung oder auf einem Bodenständer montiert wird. Sein außergewöhnlich schlankes und minimalistisches Design fügt sich nicht nur in die meisten Umgebungen ein, sondern macht ihn auch ideal für Häuser und Grundstücke, in denen der Platz begrenzt ist oder die Ästhetik eine Rolle spielt.

## Luft-Wasser-Wärmepumpe:

### So funktioniert sie

Eine Luft-Wasser-Wärmepumpe entzieht der Außenluft Energie. Diese Energie wird in Wärme umgewandelt, die zum Erwärmen von Wasser in einem Warmwasserheizungssystem genutzt wird. Wenn die Außentemperatur auf bis zu -25 °C sinkt, liefert die Wärmepumpe sowohl Heizwärme als auch Warmwasser. An heißen Tagen kann sie stattdessen zur Kühlung des Hauses genutzt werden. Damit ist die CTC EcoAir C100 eine Komplettlösung für ganzjährigen Komfort.

### Klimafreundliche Technologie

Die Wärmepumpe verwendet das Kältemittel R290, eine klimafreundliche Alternative mit einem extrem niedrigen Treibhauspotenzial (GWP) von nur 0,02. Mit der Entscheidung für eine Wärmepumpe mit R290 setzen Sie sich bewusst für eine grünere Zukunft ein.

### Flexible Steuerung und Systemintegration

Die CTC EcoAir C100 wird über ein Innenmodul oder einen Regler gesteuert. Diese Geräte überwachen und steuern nicht nur die Wärmepumpe, sondern auch die Spitzenwärme, Pufferspeicher, Solarenergie,

den Swimmingpool und andere Teile des Heizsystems. Installieren Sie die CTC EcoAir C100 zusammen mit einem CTC-Innenmodul, und Sie erhalten eine Komplettlösung für Heizung, Kühlung und Warmwasser.

### Vernetzt und bereit für die Zukunft

Alle CTC-Regler verfügen standardmäßig über eine Internetverbindung. Mit der myUplink-App können Sie Ihr System direkt von Ihrem Mobiltelefon aus steuern und überwachen – Temperatur einstellen, Betriebsalarme empfangen und den Status in Echtzeit anzeigen. Das System ist außerdem Smart-Home-fähig (z. B. Alexa, Google Home) und Smartgrid-kompatibel.

### CTC – Erfahrung, auf die Sie sich verlassen können

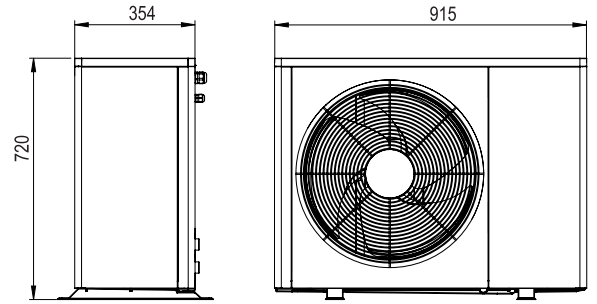
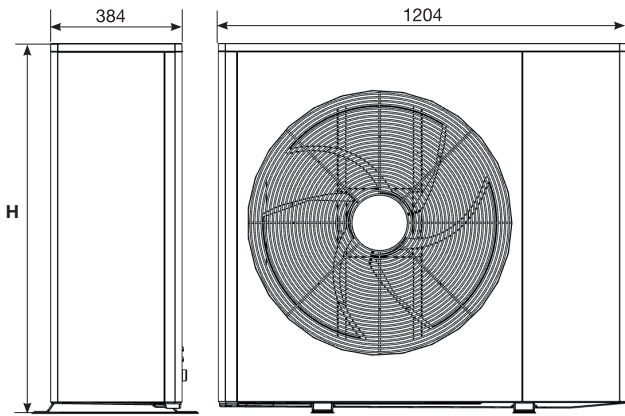
CTC ist eine schwedische Marke mit über einem Jahrhundert Erfahrung in der Heizungstechnik. Wenn Sie sich für ein Produkt von CTC entscheiden, investieren Sie nicht nur in Zuverlässigkeit, sondern erhalten auch solide Garantien, kompetenten Service und Unterstützung von Menschen, die das System in- und auswendig kennen.

Technische Daten 400V		C108	C112	C116
CTC-Nr.		591002001	591004001	591006001
Gewicht (mit Verpackung)	kg	106 (124)	123 (142)	150 (173)
Abmessungen (Tiefe x Breite x Höhe)	mm	488x1204x892	488x1204x1103	488x1204x1397
Ausgangsleistung max: W35 & A +12/+7/+2/-2/-7/-15 (EN14511)	kW	11,52/ 9,47/ 8,91/ 8,09/ 7,48/ 6,55	13,52/ 12,46/ 10,10/ 9,97/ 9,19/ 7,43	17,97/ 16,74/ 12,87/ 12,88/ 11,40/ 9,59
Eingangsleistung max: W35 & A +12/+7/+2/-2/-7/-15 (EN14511)	kW	2,60/ 2,59/ 2,76/ 2,79/ 2,91/ 2,90	2,89/ 3,06/ 3,05/ 3,27/ 3,22/ 3,08	3,69/ 3,99/ 4,02/ 4,28/ 4,19/ 4,03
Kühlkapazität max: A35 & W18 / W7 (EN14511)	kW	6,81 / 5,19	8,81 / 6,71	10,88 / 8,45
EER max: A35 & W18 / W7 (EN14511)		3,04 / 2,27	5,49 / 4,03	5,03 / 3,73
Schallleistung L <sub>WA</sub> W35/A7 (EN 12102)	dB(A)	50	52	52
Schalldruck L <sub>PA</sub> 5 m	dB(A)	31	33	33
Schalldruck L <sub>PA</sub> 10 m	dB(A)	25	27	27
Elektrische Daten, Anschluss		380-415V 3N~ 50Hz		
Nennstrom (max Sicherung)	A	5 (6)	6 (10)	9 (10)
Schutzart (IP)		IP 24		
Luftdurchsatz: nominal/max	m <sup>3</sup> /h	3300	5600	6100
Kühlmittelmenge (R290, GWP 0.02)	kg	0,8	1,1	1,6
CO <sub>2</sub> - Äquivalent	tonnen	0,000016	0,000022	0,000032
SCOP kaltes Klima: W35/W55 (EN14825, Pdesignh)		4,45 / 3,49	4,29 / 3,42	4,49 / 3,55
SCOP Durchschnittsklima: W35/W55 (EN14825, Pdesignh)		4,78 / 3,78	4,78 / 3,82	5,15 / 3,97
SCOP warmes Klima: W35/W55 (EN14825, Pdesignh)		6,60 / 4,75	6,79 / 4,96	6,67 / 5,00
Packungswirkungsklasse: W35/W55 (A+++ bis G) *		A+++/ A+++	A+++/ A+++	A+++/ A+++
Energieeffizienzklasse: W35/W55 (A+++ bis D)		A+++/ A++	A+++/ A+++	A+++/ A+++

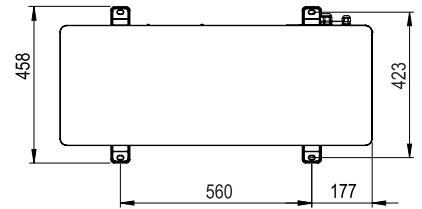
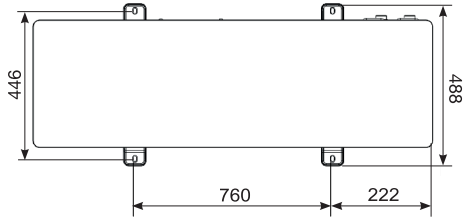
\* Die angegebenen Daten basieren auf der Verwendung des Steuergeräts CTC EcoLogic M.

Aufkleber für die Energieverbrauchskennzeichnung und Datenblätter können unter [www.ctc-heating.com/Ecodesign](http://www.ctc-heating.com/Ecodesign) heruntergeladen werden.





MODEL	H
EcoAir C108	892
EcoAir C112	1103
EcoAir C116	1397

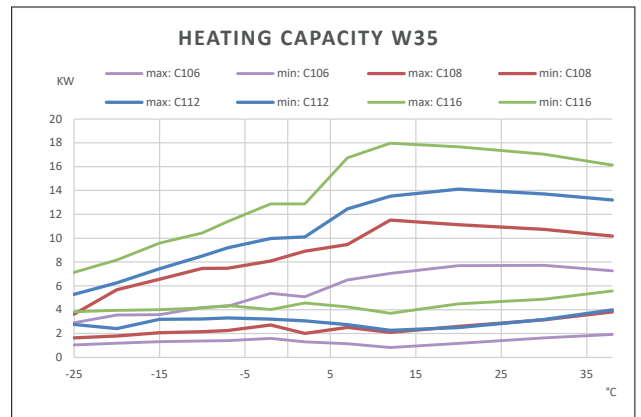


#### Lieferumfang

Wärmepumpe mit werkseitig montiertem Netzkabel, 1,8 m.

#### Verpackungsinhalt

Filterkugelhahn: G1", Kondensatablaufadapter, Überbrückungsstange, Schwingungsdämpfer und Handbuch.



Technische Daten 230V		C106	C108	C112	C116
CTC-Nr.		591000001	591001001	591003001	591005001
Gewicht (mit Verpackung)	kg	70 (82)	98 (116)	115 (134)	142 (165)
Abmessungen (Tiefe x Breite x Höhe)	mm	458x915x720	488x1204x892	488x1204x1103	488x1204x1397
Ausgangsleistung max: W35 & A +12/+7/+2/-2/-7/-15 (EN14511)	kW	7,05/ 6,50/ 5,08/ 5,37/ 4,29/ 3,59	11,52/ 9,47/ 8,91/ 8,09/ 7,48/ 6,55	13,52/ 12,46/ 10,10/ 9,97/ 9,19/ 7,43	17,97/ 16,74/ 12,87/ 12,88/ 11,40/ 9,59
Eingangsleistung max: W35 & A +12/+7/+2/-2/-7/-15 (EN14511)	kW	1,37/ 1,48/ 1,60/ 1,87/ 1,70/ 1,58	2,60/ 2,59/ 2,76/ 2,79/ 2,91/ 2,90	2,89/ 3,06/ 3,05/ 3,27/ 3,22/ 3,08	3,69/ 3,99/ 4,02/ 4,28/ 4,19/ 4,03
Kühlkapazität max: A35 & W18 / W7 (EN14511)	kW	6,81 / 5,19	6,81 / 5,19	8,81 / 6,71	10,88 / 8,45
EER max: A35 & W18 / W7 (EN14511)		3,04 / 2,27	3,04 / 2,27	5,49 / 4,03	5,03 / 3,73
Schalleistung L <sub>WA</sub> W35/A7 (EN 12102)	dB(A)	48	50	52	52
Schalldruck L <sub>PA</sub> 5 m	dB(A)	29	31	33	33
Schalldruck L <sub>PA</sub> 10 m	dB(A)	23	25	27	27
Elektrische Daten, Anschluss		220-240V ~ 50Hz			
Nennstrom (max Sicherung)	A	10 (13)	12,5 (16)	16 (20)	22 (25)
Schutzart (IP)		IP 24			
Luftdurchsatz: nominal/max	m³/h	2500	3300	5600	6100
Kühlmittelmenge (R290, GWP 0.02)	kg	0,5	0,8	1,1	1,6
CO <sub>2</sub> - Äquivalent	tonnen	0,000010	0,000016	0,000022	0,000032
SCOP kaltes Klima: W35/W55 (EN14825, Pdesignh)		4,14 / 3,31	4,45 / 3,49	4,29 / 3,42	4,49 / 3,55
SCOP Durchschnittsklima: W35/W55 (EN14825, Pdesignh)		4,75 / 3,37	4,78 / 3,78	4,78 / 3,82	5,15 / 3,97
SCOP warmes Klima: W35/W55 (EN14825, Pdesignh)		6,22 / 3,92	6,60 / 4,75	6,79 / 4,96	6,67 / 5,00
Packungswirkungs-kategorie: W35/W55 (A+++ bis G) *		A+++ / A++	A+++ / A+++	A+++ / A+++	A+++ / A+++
Energieeffizienzklasse: W35/W55 (A+++ bis D)		A+++ / A++	A+++ / A++	A+++ / A+++	A+++ / A+++



# Kompatible Steuereinheiten

– ausführliche Informationen im entsprechenden Produktdatenblatt.



CTC EcoZenith  
i360 L/H

CTC EcoLogic L/M

CTC EcoZenith  
i255 L/H

## Intelligentes Zubehör

– zur Ergänzung und Vereinfachung.

CTC-Installationssatz C100	Für frostgeschützte Außeninstallation und Kommunikation mit der Steuereinheit	591870301
CTC Ladepumpe 25/7.0-130	7,0 m A-Klasse PWM. Passend für Wärmepumpe 6-8 kW	587477303
CTC Ladepumpe 25/7.5-130	7,5 m A-Klasse PWM. Passend für Wärmepumpe 10-12 kW	587477302
CTC Ladepumpe 25/8.5-130	8,5 m A-Klasse PWM. Geeignet für Wärmepumpe 14-22 kW	587477301
CTC Kondenswasserablauf EA 1m	Isolierter Kondensatablaufschlauch mit Heizkabel 1 m	590955301
CTC Kondenswasserabfluss EA 3m	Isolierter Kondensatablaufschlauch mit Heizkabel 3 m	590955302
CTC Kondenswasserablauf EA 6m	Isolierter Kondensatablaufschlauch mit Heizkabel 6 m	590955303
CTC Bodenständer C100	Robuster Standfuß für Außengerät	591753301
CTC Wandhalterung C100	Wandmontagesatz für Außengerät	591752301
CTC Sicherheitsventil 2,5 bar	Ersatzventil für 3 bar Heizungsanlagen	591871301
CTC Sicherheitsventil 3,0 bar	Ersatzventil für >3,5 bar Heizungsanlagen	591872301
CTC Heizkabelsatz	Frostschutzbausatz für Kondenswasserabfluss mit 5-m-Kabel	586685401
Kommunikationskabel 15 m	Für Kommunikation mit der Steuereinheit	591973301

Weitere Zubehörteile finden Sie unter [ctc-heating.com](http://ctc-heating.com)

[info@ctc.se](mailto:info@ctc.se) +46 372 88 000 P.O Box 309 SE-341 26 Ljungby Sweden