



# Una serie di pompe di calore aria-acqua convenienti, con tecnologia modulante e refrigerante R290 rispettoso del clima, che combinano efficienza, prestazioni e sostenibilità.

## Riscaldamento e raffreddamento

CTC EcoAir C100 è una gamma di pompe di calore aria-acqua a velocità variabile che garantiscono un riscaldamento e un raffreddamento efficienti. Poiché utilizza l'aria esterna come fonte di energia, l'installazione è semplice e non richiede perforazioni o tubazioni sotterranee. La serie è disponibile in quattro taglie: C106, C108, C110 e C116.

## Una scelta intelligente per il comfort tutto l'anno

CTC EcoAir C100 è una scelta intelligente per chi cerca una soluzione efficiente dal punto di vista energetico, rispettosa dell'ambiente e a prova di futuro sia per il riscaldamento che per il raffreddamento. Semplice da installare, facile da controllare e costruita per offrire comfort tutto l'anno.

## Installazione flessibile

CTC EcoAir C100 è progettato per essere posizionato facilmente, sia su una staffa a parete che su un supporto a terra. Il suo design eccezionalmente sottile e minimalista non solo si integra nella maggior parte degli ambienti, ma lo rende anche ideale per case e terreni dove lo spazio è limitato o l'estetica è importante.

## Pompa di calore aria-acqua: come funziona

Una pompa di calore aria-acqua estrae energia dall'aria esterna. Questa energia viene convertita in calore, che viene utilizzato per riscaldare l'acqua in un sistema di riscaldamento idronico. Quando la temperatura esterna scende fino a -25 °C, la pompa di calore funziona per fornire sia calore che acqua calda. Nei giorni caldi, può essere utilizzata invece per raffreddare la casa. Questo rende CTC EcoAir C100 una soluzione completa per il comfort durante tutto l'anno.

## Tecnologia rispettosa del clima

La pompa di calore utilizza il refrigerante R290, un'alternativa rispettosa del clima con un potenziale di riscaldamento globale (GWP) estremamente basso, pari a soli 0,02. Scegliendo una pompa di calore con R290, si fa una scelta consapevole per un futuro più verde.

## Controllo flessibile e integrazione del sistema

Il CTC EcoAir C100 è controllato tramite un modulo interno o un controller. Queste unità monitorano e controllano

non solo la pompa di calore, ma anche i sistemi di integrazione, i serbatoi di accumulo, l'energia solare, la piscina e altre parti del sistema di riscaldamento. Installando il CTC EcoAir C100 insieme a un modulo interno CTC, avrete una soluzione completa per il riscaldamento, il raffreddamento e l'acqua calda.

## Connesso e pronto per il futuro

Tutti i controller CTC dispongono di connessione Internet di serie. Con l'app myUplink è possibile controllare e monitorare il sistema direttamente dal proprio cellulare: regolare la temperatura, ricevere allarmi di funzionamento e visualizzare lo stato in tempo reale. Il sistema è anche predisposto per la domotica (ad es. Alexa, Google Home) e compatibile con Smartgrid.

## CTC: un'esperienza su cui puoi contare

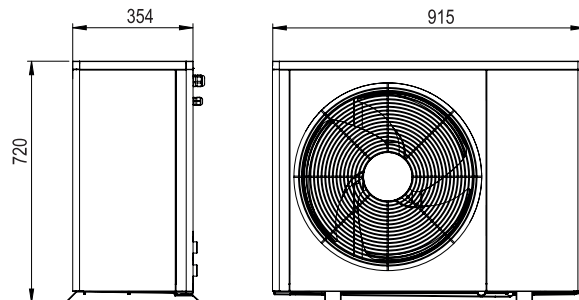
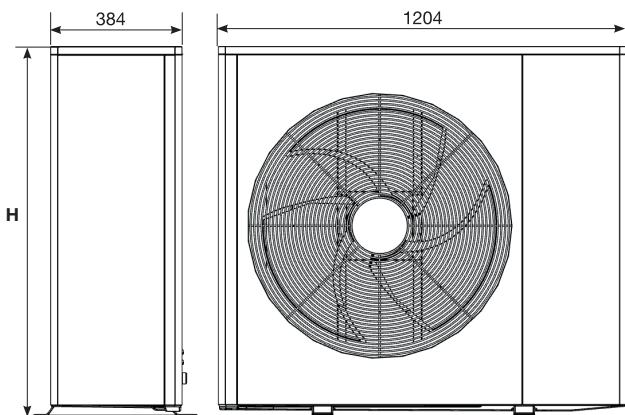
CTC è un marchio svedese con oltre un secolo di esperienza nella tecnologia del riscaldamento. Quando scegli un prodotto CTC, non investi solo nell'affidabilità, ma ottieni anche garanzie solide, un servizio di assistenza esperto e il supporto di persone che conoscono il sistema alla perfezione.

Dati tecnici 400V		C108	C112	C116
CTC-n.		591002001	591004001	591006001
Peso (peso nella confezione)	kg	106 (124)	123 (142)	150 (173)
Dimensioni (profondità x larghezza x altezza)	mm	488x1204x892	488x1204x1103	488x1204x1397
Potenza max in uscita: W35 & A +12/+7/+2/-7/-15 (EN14511)	kW	11,52/ 9,47/ 8,91/ 8,09/ 7,48/ 6,55	13,52/ 12,46/ 10,10/ 9,97/ 9,19/ 7,43	17,97/ 16,74/ 12,87/ 12,88/ 11,40/ 9,59
Potenza max in ingresso: W35 & A +12/+7/+2/-7/-15 (EN14511)	kW	2,60/ 2,59/ 2,76/ 2,79/ 2,91/ 2,90	2,89/ 3,06/ 3,05/ 3,27/ 3,22/ 3,08	3,69/ 3,99/ 4,02/ 4,28/ 4,19/ 4,03
Capacità di raffreddamento max: A35 & W18 / W7 (EN14511)	kW	6,81 / 5,19	8,81 / 6,71	10,88 / 8,45
EER max: A35 & W18 / W7 (EN14511)		3,04 / 2,27	5,49 / 4,03	5,03 / 3,73
Potenza acustica L <sub>WA</sub> W35/A7 (EN 12102)	dB(A)	50	52	52
Pressione acustica L <sub>PA</sub> 5 m	dB(A)	31	33	33
Pressione acustica L <sub>PA</sub> 10 m	dB(A)	25	27	27
Dati elettrici di collegamento		380-415V 3N~ 50Hz		
Corrente nominale (fusibile consigliato)	A	5 (6)	6 (10)	9 (10)
Classe di protezione (IP)		IP 24		
Flusso d'aria: max	m <sup>3</sup> /h	3300	5600	6100
Quantità di refrigerante (R290, GWP 0.02)	kg	0,8	1,1	1,6
Equivalent CO <sub>2</sub>	ton	0,000016	0,000022	0,000032
Clima freddo SCOP: W35 (EN14825, Pdesignh)		4,45 / 3,49	4,29 / 3,42	4,49 / 3,55
Clima medio SCOP: W35 (EN14825, Pdesignh)		4,78 / 3,78	4,78 / 3,82	5,15 / 3,97
Clima caldo SCOP: W35 (EN14825, Pdesignh)		6,60 / 4,75	6,79 / 4,96	6,67 / 5,00
Classe di efficienza del pacchetto: W35/W55 (A+++ to G) *		A+++ / A+++	A+++ / A+++	A+++ / A+++
Classe di efficienza energetica: W35/W55 (A+++ to D)		A+++ / A++	A+++ / A+++	A+++ / A+++

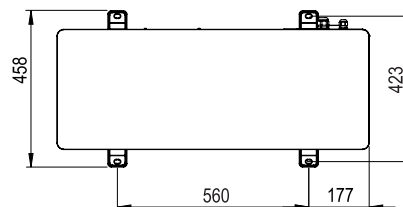
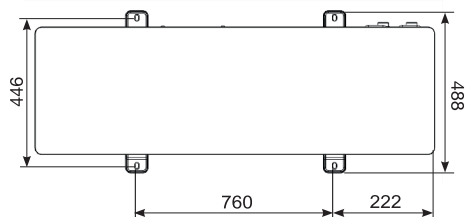
\* I dati riportati si riferiscono all'utilizzo con l'unità di controllo CTC EcoLogic L.

Gli adesivi per etichette energetiche e le schede tecniche possono essere facilmente scaricati da [www.ctc-heating.com/ecodesign](http://www.ctc-heating.com/ecodesign)





MODEL	H
EcoAir C108	892
EcoAir C112	1103
EcoAir C116	1397

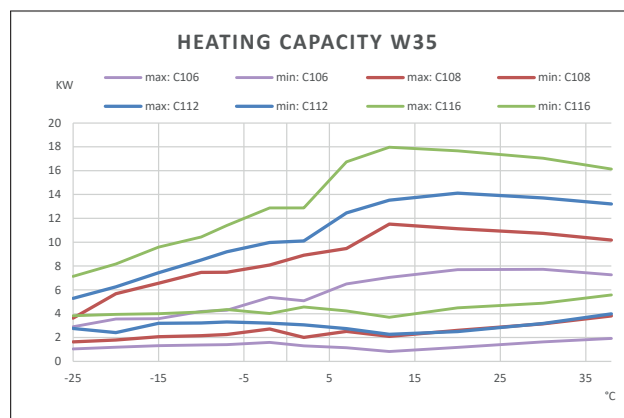


#### Contenuto della confezione:

Pompa di calore con cavo di alimentazione montato in fabbrica, 1,8 m

#### Imballo:

Valvola a sfera con filtro: G1', adattatore per scarico condensa, barra di collegamento, smorzatori di vibrazioni e manuale



Dati tecnici 230V		C106	C108	C112	C116
CTC-n.		591000001	591001001	591003001	591005001
Peso (peso nella confezione)	kg	70 (82)	98 (116)	115 (134)	142 (165)
Dimensioni (profondità x larghezza x altezza)	mm	458x915x720	488x1204x892	488x1204x1103	488x1204x1397
Potenza max in uscita: W35 & A +12/+7/+2/-7/-15 (EN14511)	kW	7,05/ 6,50/ 5,08/ 5,37/ 4,29/ 3,59	11,52/ 9,47/ 8,91/ 8,09/ 7,48/ 6,55	13,52/ 12,46/ 10,10/ 9,97/ 9,19/ 7,43	17,97/ 16,74/ 12,87/ 12,88/ 11,40/ 9,59
Potenza max in ingresso: W35 & A +12/+7/+2/-7/-15 (EN14511)	kW	1,37/ 1,48/ 1,60/ 1,87/ 1,70/ 1,58	2,60/ 2,59/ 2,76/ 2,79/ 2,91/ 2,90	2,89/ 3,06/ 3,05/ 3,27/ 3,22/ 3,08	3,69/ 3,99/ 4,02/ 4,28/ 4,19/ 4,03
Capacità di raffreddamento max: A35 & W18 / W7 (EN14511)	kW	6,81 / 5,19	6,81 / 5,19	8,81 / 6,71	10,88 / 8,45
EER max: A35 & W18 / W7 (EN14511)		3,04 / 2,27	3,04 / 2,27	5,49 / 4,03	5,03 / 3,73
Potenza acustica L <sub>WA</sub> W35/A7 (EN 12102)	dB(A)	48	50	52	52
Pressione acustica L <sub>PA</sub> 5 m	dB(A)	29	31	33	33
Pressione acustica L <sub>PA</sub> 10 m	dB(A)	23	25	27	27
Dati elettrici di collegamento		220-240V ~ 50Hz			
Corrente nominale (fusibile consigliato)	A	10 (13)	12,5 (16)	16 (20)	22 (25)
Classe di protezione (IP)		IP 24			
Flusso d'aria: max	m <sup>3</sup> /h	2500	3300	5600	6100
Quantità di refrigerante (R290, GWP 0.02)	kg	0,5	0,8	1,1	1,6
Equivalent CO <sub>2</sub>	ton	0,000010	0,000016	0,000022	0,000032
Clima freddo SCOP: W35 (EN14825, Pdesignh)		4,14 / 3,31	4,45 / 3,49	4,29 / 3,42	4,49 / 3,55
Clima medio SCOP: W35 (EN14825, Pdesignh)		4,75 / 3,37	4,78 / 3,78	4,78 / 3,82	5,15 / 3,97
Clima caldo SCOP: W35 (EN14825, Pdesignh)		6,22 / 3,92	6,60 / 4,75	6,79 / 4,96	6,67 / 5,00
Classe di efficienza del pacchetto: W35/W55 (A+++ to G) *		A+++ / A++	A+++ / A+++	A+++ / A+++	A+++ / A+++
Classe di efficienza energetica: W35/W55 (A+++ to D)		A+++ / A++	A+++ / A++	A+++ / A+++	A+++ / A+++

# Unità di controllo compatibili

– consultare le singole schede prodotto per informazioni più dettagliate.



CTC EcoZenith  
i360 L/H

CTC EcoLogic L/M

CTC EcoZenith  
i255 L/H

## Accessori intelligenti

– integrano e semplificano.

Kit di installazione CTC C100

Pompa di ricarica CTC 25/7.0-130

Pompa di ricarica CTC 25/7.5-130

Pompa di ricarica CTC 25/8.5-130

Scarico della condensa CTC EA 1m

Scarico della condensa CTC EA 3m

Scarico della condensa CTC EA 6m

Supporto da terra CTC C100

Supporto a muro CTC C100

Valvola di sicurezza CTC 2,5 bar

Valvola di sicurezza CTC 3,0 bar

Cavo di riscaldamento CTC

Per installazioni esterne protette dal gelo e comunicazione con l'unità di controllo

7,0 m Classe A PWM. Adatto per pompa di calore 6-8 kW

7,5 m Classe A PWM. Adatto per pompa di calore 10-12 kW

8,5 m Classe A PWM. Adatto per pompa di calore 14-22 kW

Tubo di scarico della condensa isolato con cavo scaldante da 1 m

Tubo di scarico della condensa isolato con cavo scaldante da 3 m

Tubo di scarico della condensa isolato con cavo scaldante da 6 m

Robusto supporto per unità esterna

Kit di montaggio a parete per unità esterna

Valvola di ricambio per impianti di riscaldamento a 3 bar

Valvola di ricambio per impianti di riscaldamento >3,5 bar

Kit antigelo per scarico condensa con cavo da 5 m

N. CTC:

591870301

587477303

587477302

587477301

590955301

590955302

590955303

591753301

591752301

591871301

591872301

586685401

info@ctc.se +46 372 88 000 P.O Box 309 SE-341 26 Ljungby Sweden