

CTC EcoVåf III

Ventilation à extraction avec recyclage de chaleur



CTC EcoVåf III est un dispositif extracteur développé pour être installé sur les pompes à chaleur pour chaleur de roche/eau/sol de CTC dans les bâtiments équipés d'une ventilation d'extraction mécanique.

CTC EcoVåf assure la ventilation dans les maisons avec une ventilation d'extraction mécanique et une chaleur de roche/terre. L'air extrait chaud est aspiré dans la maison à l'aide du ventilateur intégré par l'intermédiaire d'un échangeur de chaleur. L'énergie thermique peut ainsi être transférée vers la pompe à chaleur via un circuit de collecteur dans la roche/le sol, ce qui permet de créer des conditions plus avantageuses pour la pompe à chaleur et d'obtenir un COP plus élevé. Ceci permet donc de recycler une grande partie de l'énergie qui sinon serait évacuée.

Même lorsque la pompe à chaleur n'est pas en marche, par exemple pendant de longues périodes en été, l'énergie peut, dans certaines conditions, être stockée dans le circuit collecteur dans la roche/le sol, ce qui permet de maximiser l'utilisation de l'énergie.

CTC EcoVåf est adapté pour être placé au-dessus des pompes à chaleur CTC, mais peut également être monté sur une étagère murale à côté.

Avantages :

- Procure un climat intérieur optimal
- Faible niveau sonore
- Installation facile et élégante
- Permet d'obtenir un COP plus élevé
- Utilisation optimale de l'énergie de l'air extrait



Schéma de dimensions

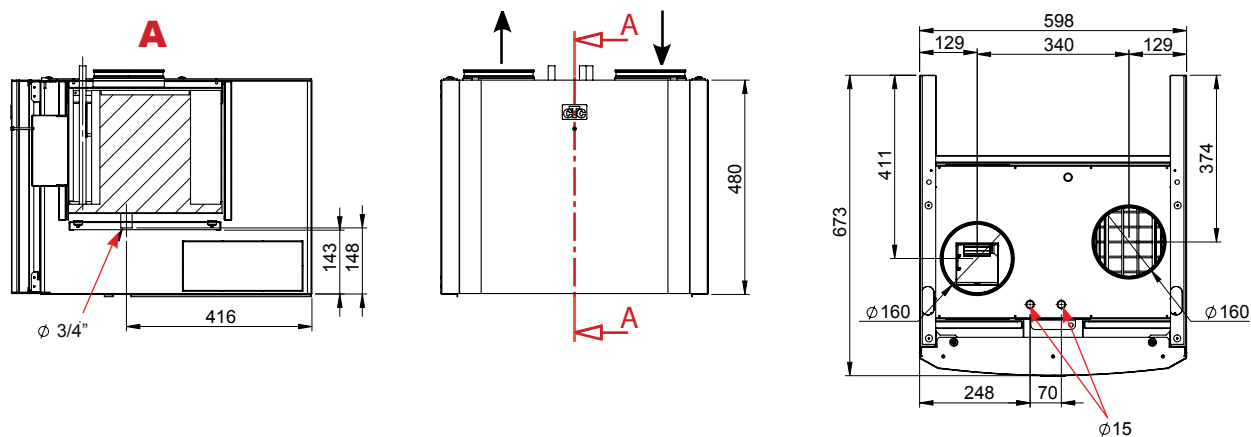
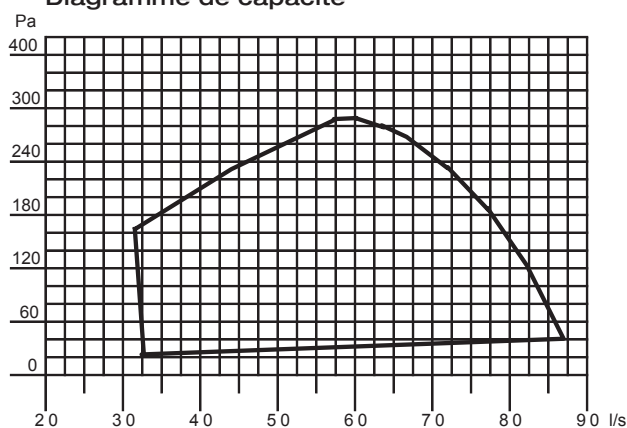


Diagramme de capacité



Filtere à air :

Kit de filtre
N° CTC : 584165401
N° RSK : 6246948

Unités de commande compatibles :

CTC EcoZenith i250 / i350 / i550
CTC EcoHeat 400
CTC EcoPart Pro
CTC GSi
CTC GS

Caractéristiques techniques		CTC EcoVåf III
N° RSK		6240933
N° CTC		586713001
Poids (emballage inclus)	kg	26 (40)
Dimensions (largeur x profondeur x hauteur)	mm	598 x 673 x 521
Caractéristiques électriques, raccordement		230V 1N~ 50Hz
Ventilateur d'air extrait	W	83
Indice de protection (IP)		IP 24
Raccordement, évacuation de condensation	pouces	ø 3/4"
Raccordement, batterie à eau	mm	ø 15
Raccordement, conduite de ventilation	mm	ø 160
Raccordement, évacuation de condensation	mm	3/4"
Ventilation		
Classe d'utilisation spécifique de l'énergie (UE) n° 1254/Annexe II *		E
Utilisation spécifique de l'énergie (SEC) à climat froid/moyen/chaud	kWh/m²/an	- 37,02 / - 17,26 / - 4,97
Débit d'air, ventilation (référence/max.)	l/s	68/109
Débit maximal	m³/h (l/s)	392 (109)
Débit de référence (SEC), (EU) n° 1254	m³/s (l/s)	0.068 (68)
Puissance acoustique, débit de référence (L _{WA})	dB(A)	42
Classe de filtre EN 779		G80

¹⁾ La fiche de données Ecodesign peut être facilement téléchargée depuis le site : www.ctc-heating.com/ecodesign

Échelle des données Ecodesign : A° à G